

# Compat ella®

## Compat Ella® Rucksack

Der Compat Ella® Rucksack ist für die Verwendung mit der Compat Ella® enteralen Ernährungspumpe und dem Compat Ella® Rucksackeinsatz/Tischständer für Erwachsene und Kinder bestimmt.

### ◆ Funktionen auf einen Blick

#### Intelligentes Design:

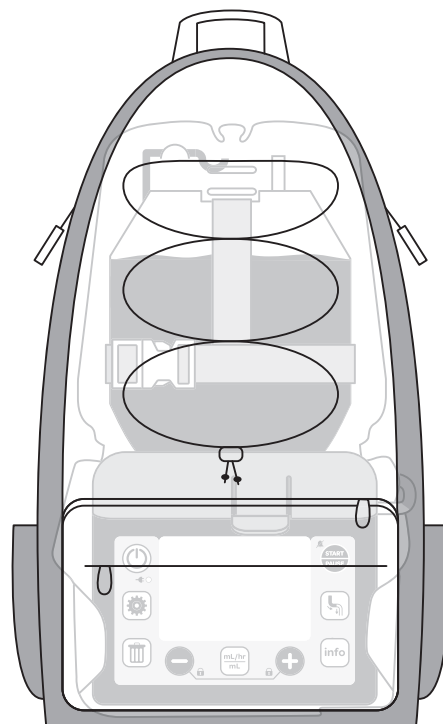
- Ein großes, mit Reißverschluss verschließbares Fach ermöglicht ein **einfaches Einsetzen und Entfernen von Compat Ella® Pumpe**, Überleitset und Formel – ganz ohne Unterbrechung.
- Funktioniert mit Rucksackeinsatz/Tischständer für **optimalen Komfort**.
- Schlauchsystem des Überleitsets tritt an linker oder rechter Seite aus.
- Gepolsterter Rücken für **Patientenkomfort** mit Brust- und Hüftgurten für mehr **Stabilität**.

#### Praktisch:

- Mit den meisten Sondennahrungsbehältern bis zu 1000 ml kompatibel.
- Mit Reißverschluss verschließbare Klappe für **schnellen Zugriff** zur Prüfung oder Programmierung der Compat Ella® Pumpe.
- Zahlreiche Größeneinstellungen ermöglichen eine Nutzung für **Kinder oder Erwachsene**.
- Abnehmbarer Tragegurt gewährleistet **zusätzliche Mobilitätsoptionen** für Rollstuhlfahrer oder als Kuriertasche.

#### Robust und Modern:

- Hochqualitätsmaterialien, Reißverschlüsse und **wasserfeste Stoffe** schützen die Compat Ella® Pumpe für unterwegs.
- Kann in der Waschmaschine bei 30 °C gereinigt werden.
- Diskretes, **modernes und kompaktes Design** in Schwarz und Grau.

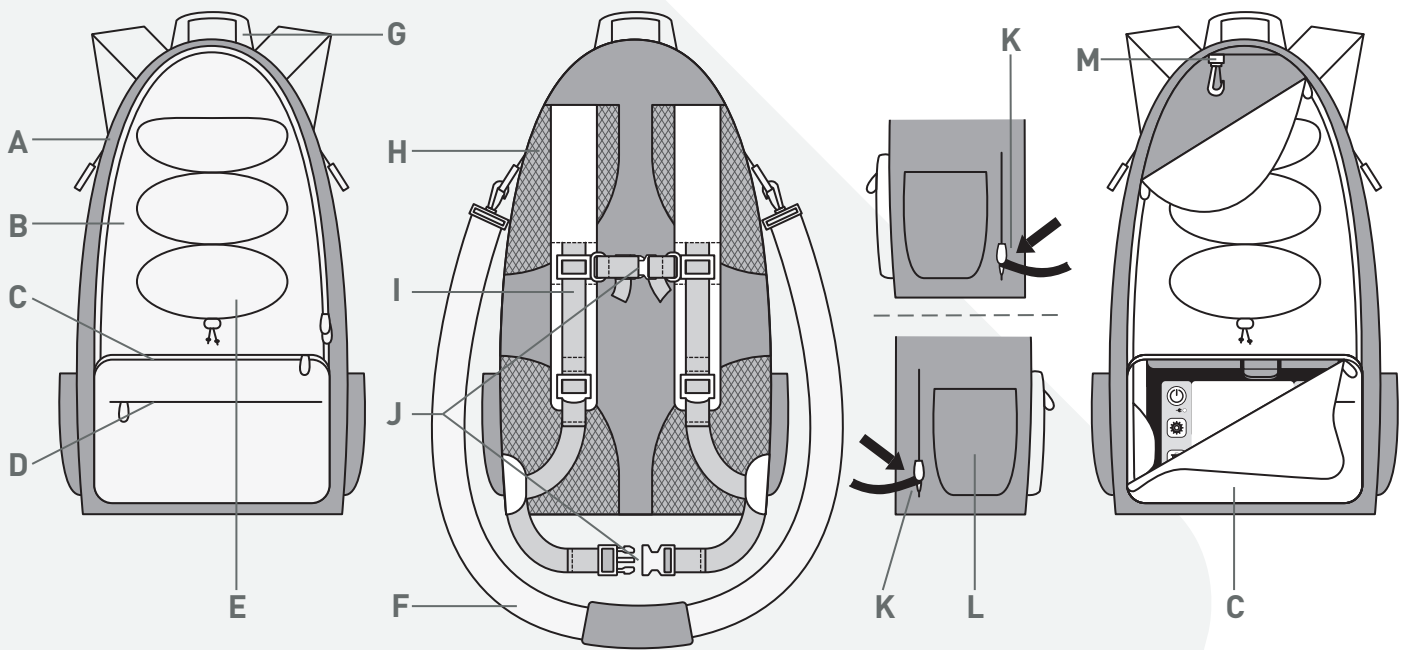


### ◆ Bestellinformationen

Produktbezeichnung	Artikelnummer	Menge/Karton
Compat Ella® Rucksack	12277736	1

*Kennen Sie schon Compat Ella®?*

# Compat Ella® Rucksack



## Komponenten

- A Hauptfach mit doppeltem Reißverschluss
- B 420D Ripstop Nylon mit wasserfester Beschichtung
- C Frontklappe für Schnellzugriff auf Pumpe
- D Zubehörfach mit Reißverschluss
- E Elastisches Gurtband zur Sicherung kleiner Gegenstände
- F Abnehmbarer Rollstuhl-/Tragegurt
- G Externer Rucksackaufhänger
- H 3D-Mesh-Polsterung für Patientenkomfort
- I Verstellbare Schultergurte
- J Verstellbare Brust- und Hüftgurte
- K Seitliche Öffnungen mit Reißverschluss, um Schläuche links oder rechts austreten zu lassen
- L Seitenfächer für kleines Zubehör
- M Interne Aufhängung für Nahrungsbehälter

## Technische Daten

<b>Verpackung:</b>	Einzel verpackt in Kartons zu je 1 Stück (40 × 24 × 4,5 cm).
<b>CE-Kennzeichnung:</b>	Entspricht der europäischen Medizinprodukteverordnung 2017/745.
<b>Klassifizierung:</b>	Klasse I.
<b>Rechtmäßiger Hersteller:</b>	Axium MTech S.A., Allée de la Petite Prairie 4, CH-1260 Nyon, Schweiz.
<b>Reinigung:</b>	Reinigung in der Waschmaschine bei 30 °C. Nicht bügeln. Nicht bleichen. Nicht im Wäschetrockner trocknen.
<b>Materialien:</b>	420D Ripstop Nylon.
<b>Herkunftsland:</b>	Hergestellt in China.

Weitere Informationen erhalten Sie von Ihrem Compat® Vertriebsvertreter oder auf der Webseite unter [www.compat.com](http://www.compat.com)  
\*Sofern nicht anders angegeben, werden alle Warenzeichen mit Genehmigung verwendet.  
Dieses Dokument ersetzt nicht die Original-Gebrauchsanweisung, die vor dem Gebrauch gelesen werden muss.

AXI00013 REV.2 05. DEZEMBER 2022

# Compat®